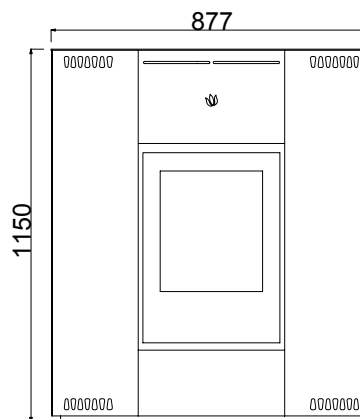
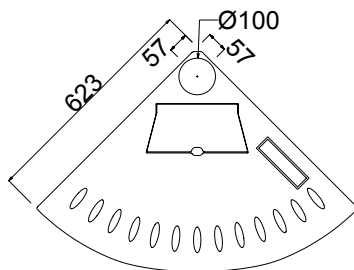


TERMOSTUFA A PELLET LARA18 - 18,2 KW

PELLET THERMO STOVES / THERMO POÊLES À GRANULÉS / TERMOESTUFAS DE PELLET



DATI TECNICI / CARACTÉRISTIQUES TECHNIQUES / TECHNICAL CHARACTERISTICS / FICHA TÉCNICA

Potenza utile nominale / Puissance utile nominale / (Max) nominal output power / Potencia nominal	18,2 Kw
Potenza utile nominale (H2O) / Nominale Nutzleistung (H2O) / Puissance utile nominale (H2O) / (Max) nominal output power - (H2O) / Potencia nominal útil (H2O)	14,8 kW
Potenza utile minima / Puissance utile minimale / Minimum output power / Potencia útil mínima	5,4 kW
Rendimento al Max / Rendement au Max / Efficiency at Max / Rendimiento al máx	91,20%
Rendimento al Min / Rendement au Min / Efficiency at Min / Rendimiento al mín	92,90%
Temperatura dei fumi in uscita al Max / Température des fumées en sortie au Max / Temperature of exhaust smoke at Max / Temperatura de los humos de salida al máx.	146,2°C
Temperatura dei fumi in uscita al Min / Température des fumées en sortie au Min / Temperature of exhaust smoke at Min / Temperatura de los humos de salida al mín	85,2°C
Particolato / Particule / Particulate / Partículas	19,2 mg/mc
OGC / OGC / OGC / OGC	1,2 mg/mc
Nox / Nox / Nox / Nox *	119 mg/mc
CO al 13% O2 / CO à 13% O2 / CO at 13% O2 / CO at 13% O2	80 mg/mc
Pressione massima di esercizio / Pression d'exercice maximale / Maximum operating pressure / Presión máxima de utilización	2 bar
Massa fumi / Masse fumées / Mass of smoke / Masa de humos	11,8 g/sec
Capacità serbatoio / Contenance réservoir / Hopper capacity / Capacidad del tanque	25 kg
Consumo orario pellet / Consommation horaire pellets / Pellet hourly consumption / Consumo de pellet*	1,18-4,06 kg/h
Autonomia / Autonomie / Autonomy / Autonomía*	6h- 21h
Volume riscaldabile m³ / Volume chauffable m³ / Heatable volume m³ / Volumen calentable m³***	520 mc
Uscita fumi / Sortie fumées / Smoke outlet / Salida de humos	ø80mm
Peso netto / Poids net / Net weight / Peso neto	160 Kg
Classe di efficienza energetica / Classe d'efficacité énergétique / Energy efficiency class / Clase de eficiencia energética	A+
Tensione e frequenza di alimentazione / Tension et fréquence d'alimentation / Supply voltage and frequency / Tensión y frecuencia de alimentación	230Volt / 50 Hz


Phebo Stufe
 MADE IN ITALY

Caratteristiche / Characteristics / Caractéristiques

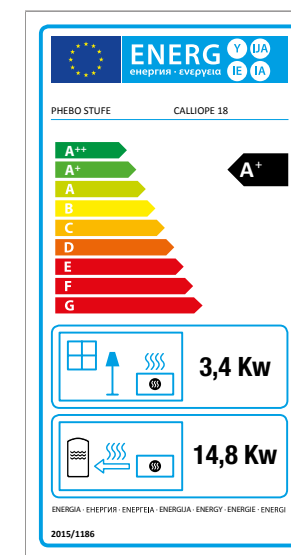


Optional:



*Dati che possono variare a seconda del combustibile usato / Data that may vary depending on the type of pellets used / Données qui peuvent varier selon le type de pellets utilisé / Datos que pueden variar según el tipo de pellet utilizado.

**Calcolato per un fabbisogno di 35 kcal/m3h - calculated for a 35 kcal/m3h requirement - calculé pour une exigence de 35 kcal/m3h - calculado para un requerimiento de 35 kcal/m3h.



PHEBO S.r.l.

Via Vittorio Veneto 45 31014 - Colle Umberto TV
 Tel. 0438-586726 - Fax 0438-509780
 info@phebostufe.com - www.phebostufe.com

TERMOSTUFA A PELLET LARA18 - 18,2 KW

PELLET THERMO STOVES / THERMO POÊLES À GRANULÉS / TERMOESTUFAS DE PELLET

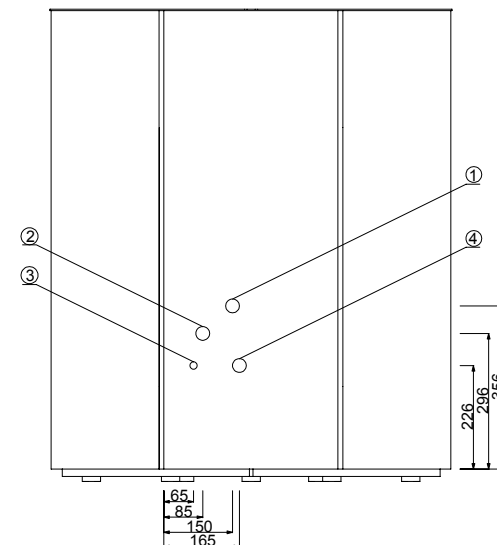
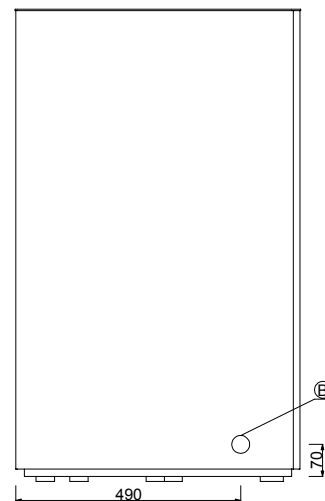
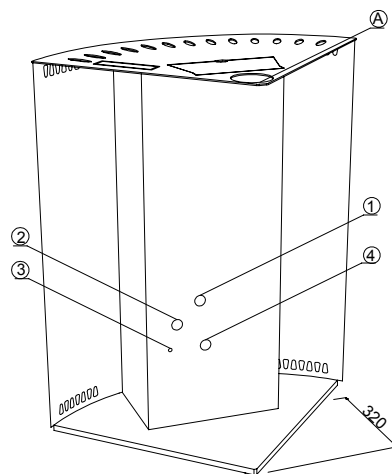
COLLEGAMENTO IMPIANTO IDRAULICO / RACCORDEMENT INSTALLATION HYDRAULIQUE / PLUMBING SYSTEM CONNECTION / CONEXIÓN INSTALACIÓN HIDRÁULICA

- 1_ Mandata acqua riscaldamento M 3/4"
- 2_ Ritorno acqua riscaldamento F 3/4"
- 3_ Carico/Scarico Impianto
- 4_ Valvola di sicurezza 3 bar
- A_ Ø 80mm - Scarico fumi
- B_ Presa d'aria (optional)

- 1_ Heating water supply
- 2_ Heating water return
- 3_ System loading/unloading
- 4_ Safety valve 3 bar
- A_ Fumes exit
- B_ External air intake (optional)

- 1_ Alimentation en eau de chauffage
- 2_ Retour d'eau de chauffage
- 3_ Chargement / déchargement du système
- 4_ Soupape de sécurité 3 bar
- A_ Sortie des fumées
- B_ Prise d'air externe (en option)

- 1_ Salida de agua de calefacción
- 2_ Retorno de agua de calefacción
- 3_ Carga / descarga del sistema
- 4_ Válvula de seguridad 3 bar
- A_ Salida de humos.
- B_ Toma de aire externa (opcional)



IT

Si consiglia vivamente di lavare l'intero impianto prima di collegarla al fine di eliminare residui e depositi. Installare sempre a monte della stufa delle saracinesche di intercettazione al fine di isolare la stessa dell'impianto idrico qualora fosse necessario muoverla o spostarla, per eseguire la manutenzione ordinaria e/o straordinaria. Collegare la stufa utilizzando delle tubazioni flessibili per non vincolare eccessivamente la stufa all'impianto e per permettere dei leggeri spostamenti.

EN

It is strongly recommended to wash the entire system before connecting it in order to get rid of residues and deposits. Upstream from the stove, always install shutters so as to disconnect it from the plumbing system should it be necessary to move it, or when it requires routine and/or special maintenance. Connect the stove using hoses so that the stove is not too strictly connected to the system, and to allow slight movements.

FR

Il est vivement conseillé de laver toute l'installation avant de la raccorder afin d'éliminer les résidus et les dépôts. Installer toujours en amont du poêle des rideaux d'interception afin d'isoler l'installation hydrique au cas où il serait nécessaire de le bouger ou de le déplacer, pour effectuer l'entretien ordinaire et/ou extraordinaire. raccorder le poêle en utilisant des tuyaux flexibles pour ne pas bloquer le poêle et pour permettre de petits déplacements.

ES

Se aconseja vivamente lavar toda la instalación antes de conectarla a fin de eliminar residuos y depósitos. Instalar siempre aguas arriba de la estufa cierres metálicos de interceptación a fin de aislarla de la instalación hídrica en caso de que sea necesario moverla o desplazarla para efectuar las operaciones de mantenimiento rutinario o extraordinario. Conectar la estufa utilizando tubos flexibles para no vincular excesivamente la estufa a la instalación y permitir ligeros desplazamientos.