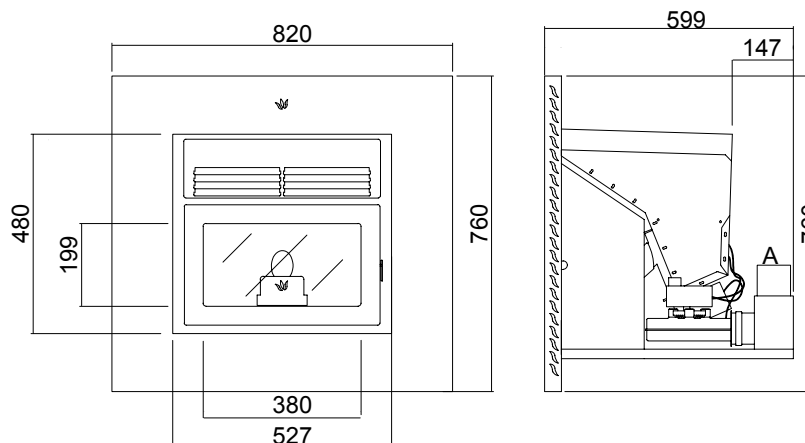


INSERTO A PELLET PERSEO 7,8 KW

STOVES INSERT / INSERTS À GRANULÉS / INSERT DE PELLET



PHEBO STUFE
MADE IN ITALY



Caratteristiche / Characteristics / Caractéristiques

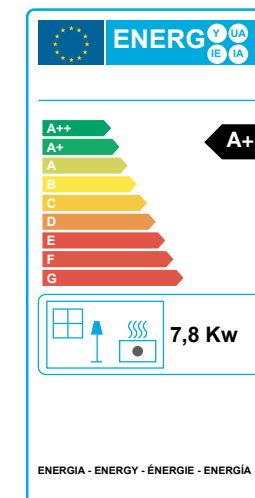


Optional:



DATI TECNICI / CARACTÉRISTIQUES TECHNIQUES / TECHNICAL CHARACTERISTICS / FICHA TÉCNICA

Potenza utile nominale / Puissance utile nominale / (Max) nominal output power / Potencia nominal	7,8 kw
Potenza utile minima / Puissance utile minimale / Minimum output power / Potencia mínima útil	3,3 kw
Rendimento al Max / Rendement au Max / Efficiency at Max / Rendimiento al máximo	89,40%
Rendimento al Min / Rendement au Min / Efficiency at Min / Rendimiento a Min	91,30%
Temperatura dei fumi in uscita al Max / Température des fumées en sortie au Max / Temperature of exhaust smoke at Max / Temperatura de humos en salida al Max	120,5°C
Temperatura dei fumi in uscita al Min / Température des fumées en sortie au Min / Temperature of exhaust smoke at Min / Temperatura de humos en salida al Min	69,9°C
Particolato / Particule / Particulate / Partículas	19,8 mg/Nm ³
OGC / OGC / OGC / OGC	2,0 mg/Nm ³
Nox / Nox / Nox / Nox *	143 mg/Nm ³
CO al 13% O ₂ / CO à 13% O ₂ / CO at 13% O ₂ / CO at 13% O ₂	173 mg/Nm ³
Massa fumi / Masse fumées / Mass of smoke / Masa de humos	7,8 g/s
Capacità serbatoio / Contenance réservoir / Hopper capacity / Capacidad del tanque	18 kg
Consumo orario pellet / Consommation horaire pellets / Pellet hourly consumption / Consumo de pellet	0,73-1,75 kg/h
Autonomia / Autonomie / Autonomy / Autonomía	14-34h
Volume riscaldabile m ³ / Volume chauffable m ³ / Heatable volume m ³ / Volumen calentable m ³	220 m ³
Uscita fumi / Sortie fumées / Smoke outlet / Salida de humos	Ø80mm
Peso netto / Poids net / Net weight / Peso neto	80 kg
Classe di efficienza energetica / Classe d'efficacité énergétique / Energy efficiency class / Clase de eficiencia energética	A+



PHEBO S.r.l.

Via Vittorio Veneto 45 31014 - Colle Umberto TV
Tel. 0438-586726 - Fax 0438-509780
info@phebostufe.com - www.phebostufe.com