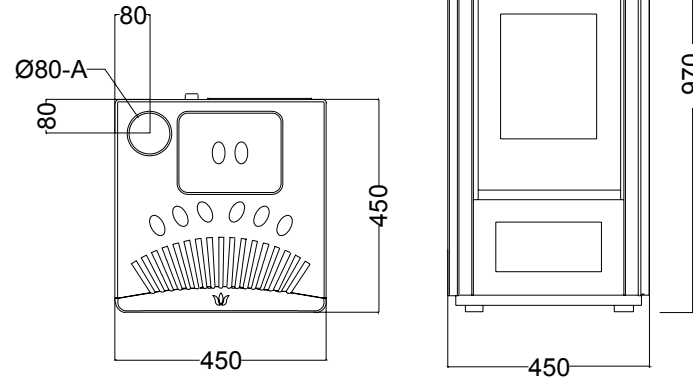


STUFA A PELLET FEBE 9,1 KW

PELLET STOVES / POÊLES À GRANULÉS / ESTUFA DE PELLET



PHEBO STUFE
MADE IN ITALY



Caratteristiche / Characteristics / Caractéristiques

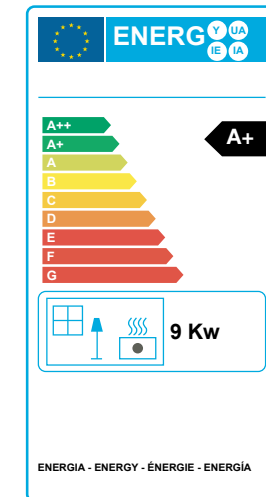


Optional:



DATI TECNICI / CARACTÉRISTIQUES TECHNIQUES / TECHNICAL CHARACTERISTICS / FICHA TÉCNICA

Potenza utile nominale / Puissance utile nominale / (Max) nominal output power / Potencia nominal	9,1 kw
Potenza utile minima / Puissance utile minimale / Minimum output power / Potencia mínima útil	3,63 kw
Rendimento al Max / Rendement au Max / Efficiency at Max / Rendimiento al máximo	91,80%
Rendimento al Min / Rendement au Min / Efficiency at Min / Rendimiento a Min	89,54%
Temperatura dei fumi in uscita al Max / Température des fumées en sortie au Max / Temperature of exhaust smoke at Max / Temperatura de humos en salida al Max	161,62°C
Temperatura dei fumi in uscita al Min / Température des fumées en sortie au Min / Temperature of exhaust smoke at Min / Temperatura de humos en salida al Min	108,55°C
Particolato / Particule / Particulate / Partículas	19,9 mg/Nm3
OGC / OGC / OGC / OGC	4,5 mg/Nm3
Nox / Nox / Nox / Nox *	140 mg/Nm3
CO al 13% O2 / CO à 13% O2 / CO at 13% O2 / CO at 13% O2	151,3 mg/Nm3
Massa fumi / Masse fumées / Mass of smoke / Masa de humos	4,75 g/s
Capacità serbatoio / Contenance réservoir / Hopper capacity / Capacidad del tanque	18 kg
Consumo orario pellet / Consommation horaire pellets / Pellet hourly consumption / Consumo de pellet	0,53 - 2,25 kg/h
Autonomia / Autonomie / Autonomy / Autonomía	8 - 34 h
Volume riscaldabile m³ / Volume chauffable m³ / Heatable volume m³ / Volumen calentable m³	255 m3
Uscita fumi / Sortie fumées / Smoke outlet / Salida de humos	Ø80mm
Peso netto / Poids net / Net weight / Peso neto	110 kg
Classe di efficienza energetica / Classe d'efficacité énergétique / Energy efficiency class / Clase de eficiencia energética	A+



PHEBO S.r.l.

Via Vittorio Veneto 45 31014 - Colle Umberto TV
Tel. 0438-586726 - Fax 0438-509780
info@phebostufe.com - www.phebostufe.com