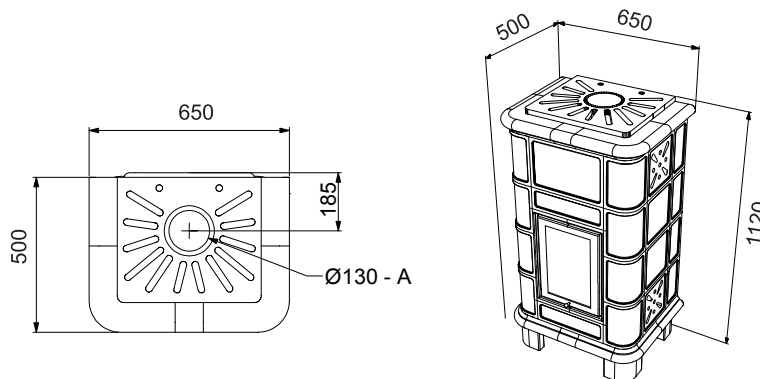


VESTA - VESTA DECOR - VESTA SOLE 10,7 KW

STUFE A LEGNA / WOOD STOVES / POËLE À BOIS / ESTUFA DE LEÑA



PHEBO STUFE
MADE IN ITALY



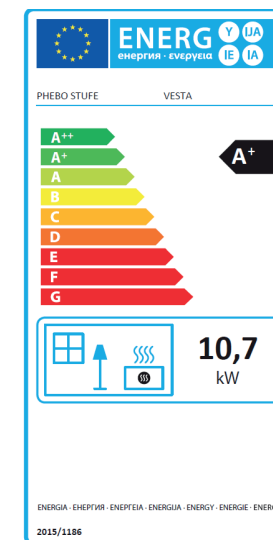
DATI TECNICI / CARACTÉRISTIQUES TECHNIQUES / TECHNICAL CHARACTERISTICS / FICHA TÉCNICA

| | |
|--|--------------------|
| Potenza termica / Thermal power / Puissance thermique / Potencia térmica | 10,7 kw |
| Potenza al focolare / Puissance total / Total power / Potencia total | 12,5 kw |
| Rendimento / Rendement / output power / Potencia | 85,9% |
| Volume riscaldabile m ³ / Volume chauffable m ³ / Heatable volume m ³ / Volumen calentable m ³ | 305 m ³ |
| Combustibile / Combustible / Fuel / Combustible | LEGNO |
| Dimensioni / Taille / Dimension / Tamaño | 650x500x1120 mm |
| Peso netto / Poids net / Net weight / Peso neto | 155 Kg |
| Dimensioni focolare / Dimensions du foyer / Hearth dimensions / Dimensiones del hogar | 310x310x210 mm |
| Dimensioni Porta / Dimensions de la porte / Door dimensions / Dimensiones de la puerta | 240x330 mm |
| Scarico fumi / Sortie fumées / Smoke outlet / Salida de humos | 130 Ø mm |
| Portata / Capacité / Capacity / Capacidad | 2,79 Kg/h |
| Tiraggio medio / Tirage moyen / Average draught / Tiro medio | 12,1 Pa |
| Temperatura dei fumi / Température des fumées / Temperature of exhaust / Temperatura de humos | 223 °C |
| Particolato / Particule / Particulate / Partículas | 15 mg/mc |
| OGC / OGC / OGC / OGC | 12 mg/mc |
| CO al 13% O ₂ / CO à 13% O ₂ / CO at 13% O ₂ / CO at 13% O ₂ | 896 mg/mc |
| Nox / Nox / Nox / Nox | 122 mg/mc |
| Massa fumi / Masse fumées / Mass of smoke / Masa de humos | 7,2 g/s |
| Classe di efficienza energetica / Classe d'efficacité énergétique / Energy efficiency class / Clase de eficiencia energética | A+ |

Prestazione ambientale



Optional



PHEBO S.r.l.

Via Vittorio Veneto 45 31014 - Colle Umberto TV
Tel. 0438-586726 - Fax 0438-509780
info@phebostufe.com - www.phebostufe.com